



### Применение

- Автоматическая станция повышения давления, в состав которой установлен самовсасывающий центробежный насос с термозащитой.
- Напорный бак позволит обеспечить надёжную работу системы.

### Насос

- Уникальный эргономичный дизайн
- Макс. температура жидкости: + 35 °С
- Макс. всасывание: +8 м

### Электродвигатель

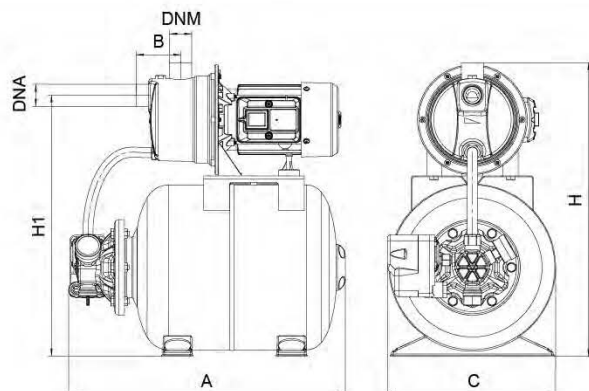
- Подшипник с низким уровнем шума и длительным сроком службы
- Встроенная термозащита
- Класс изоляции: F
- Класс защиты: IPX4
- Максимальная температура окружающей среды: +40 °С

### Расшифровка обозначений



### Технические параметры

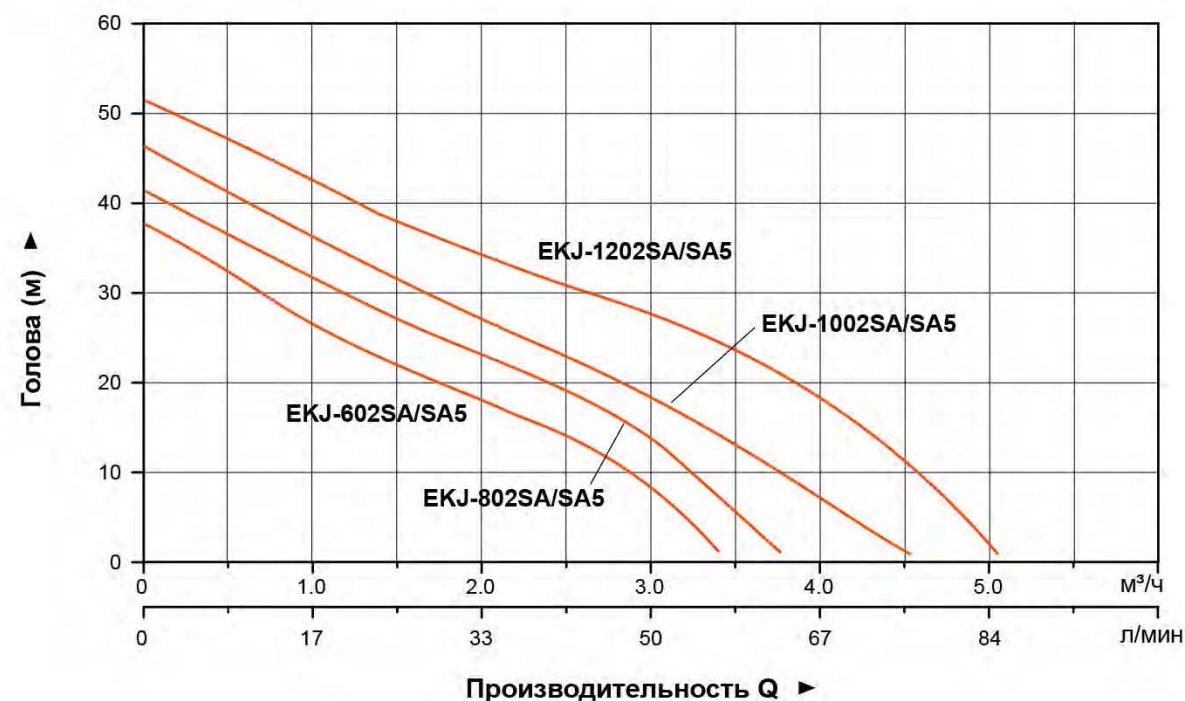
Модель	Мощность (Вт)	Q (м³/ч) Q (л/мин)	H (м)											
			0	0.5	1	1.5	2	2.5	3	3.5	4	4.5		
EKJ-602SA/SA5	600	35 / 9	32	26	21	17	13	7	-	-	-	-	-	-
EKJ-802SA/SA5	800	40 / 9	36	32	27	22	18	13	4	-	-	-	-	-
EKJ-1002SA/SA5	1000	45 / 9	41	38	31	28	21	19	12	6	-	-	-	-
EKJ-1202SA/SA5	1200	50 / 9	47	42	38	34	31	28	24	19	11	-	-	-



### Размерный чертеж

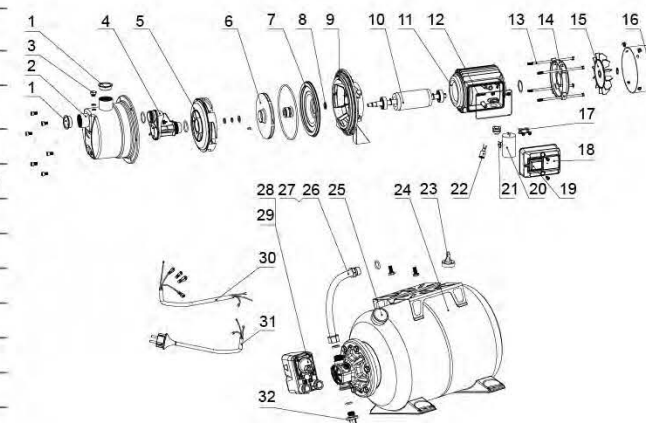
Модель	DNA	DNM	A (мм)	B (мм)	C (мм)	H (мм)	H1 (мм)
EKJ-602SA/SA5	1"	1"	454	73	276	480	427
EKJ-802SA/SA5	1"	1"	453.5	89	276	501	453

### Характеристики насосов



### Используемые материалы

No.	Части	Материал	No.	Части	Материал
1	Заглушка	PE	17	Кабельный зажим	PC+ABS
2	Корпус насоса	304	18	Клеммная коробка	PA6-GF25
3	Заглушка заливного отверстия	НРБ59-1	19	Водонепроницаемый выключатель	
4	Эжектор	PPO-GF30	20	Конденсатор	
5	Диффузор	PPO-GF30	21	Крепление конденсатора	PC+ABS
6	Рабочее колесо	PPO-GF30	22	Огнестойкий блок	PP-GF30
7	Крышка насоса	304	23	Подпорка	PA6-GF25
8	Резиновая шайба	NBR	24	Гидроаккумулятор	
9	Соединительный фланец	ADC12	25	Манометр	
10	Ротор		26	Уплотнительная шайба	NBR
11	Статор		27	Гибкая труба	
12	Уплотнение	EPDM	28	Реле давления	
13	Шестигранный болт	Q235	29	Трубка	35#
14	Задний фланец	ADC12	30	Кабель	
15	Вентилятор	PP-GF15	31	Разъем питания	
16	Крышка вентилятора	PP-GF10	32	Пробка	PP-GF30



### Упаковочная информация

Модель	Вес брутто (кг)	Длина (мм)	Ширина (мм)	Высота (мм)	Количество (шт/20' TEU)
EKJ-602SA/SA5	12.4	470	300	510	340
EKJ-802SA/SA5	13.3	470	300	510	340
EKJ-1002SA/SA5	15	470	300	530	364
EKJ-1202SA/SA5	15.9	470	300	530	364

